

High Productivity Cooking  
Kokgryta SMART el. 200L för installation  
på ben. Utan omrörare. 600 mm tipphöjd.  
inkl. flödesmätare och nivåkontroll

Produkt # \_\_\_\_\_

Modell # \_\_\_\_\_

Namn # \_\_\_\_\_

SIS # \_\_\_\_\_

AIA # \_\_\_\_\_



232303 (SM6B200F)

Kokgryta SMART el. 200L för installation på ben. Utan omrörare. 600 mm tipphöjd. inkl. flödesmätare och nivåkontroll


## Huvudfunktioner

- 600 mm tipphöjd.
- Modell som står på ben för bättre hygien och mer flexibel användning.
- Automatisk vattenpåfyllning.
- Grytans uppvärmningssystem gör att maten värms jämt både från botten och sidorna.
- Högeffektiv och snabb uppvärmning tack vare det unika värmesystemet och isoleringen. Detta gör också att Electrolux Professional's kokgrytor är bland de mest energisnåla på marknaden.
- Elektronisk styrning med möjlighet att lagra upp till 50 program, stor display för enkel användning och fullständig kontroll över följande funktioner: start, tillagningstid, temperatur och vattenpåfyllning.
- Bottens utformning i grytan gör det möjligt att tillaga även små mängder mat, tex bottenredning.
- Grytan är konstruerad att uppfylla de högsta hygienstandarderna.
- Uppfyller alla EUs säkerhetskrav.
- Säker tack vare det högre vattenskyddet IPX5 och den lägre temperaturen utanför panelerna.
- Den unika isoleringen gör också att grytans övre kant inte blir varm, mindre risk för brännskador för användaren.
- Hög effekt på elementen ger kort uppkokningstid.
- Flödesmätare gör det möjligt att programmera önskad vattenmängd.
- Säkerhetstermostat skyddar mot låg vattennivå i manteln.
- Säkerhetsventil förhindrar övertryck av ånga i manteln.
- TILLVAL (beställs med grytan och måste installeras i fabrik):
  - Spraypistol - integrerad sprayenhet

## Konstruktion

- Ergonomisk och användarvänlig högstjälpande kokgryta.
- Robust, välbalanserat rostfritt lock med skjutbart plastlock för att lätt kunna hålla i ingredienser. Locket är både löstagbart och vridbart, vilket är ergonomiskt och gör rengöringen enkel.
- Elektronisk tippning gör det möjligt att tömma ut även väldigt små mängder mat även om grytan är helt full med tex. sås.
- Grytan kan tippas över 90°, vilket underlättar både när maten skall tömmas och vid rengörning.
- Elektronisk tippning och programmerbar vattenpåfyllning.
- Maxtryck 1,5 bar.
- Tillverkad av AISI 304 rostfritt stål med djupdragen brunn som har rundade hörn.

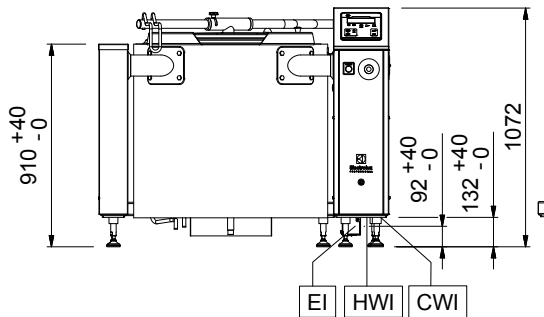
## Hållbarhet

- Värmeisolering spar energi och håller lägre omgivningstemperatur. 

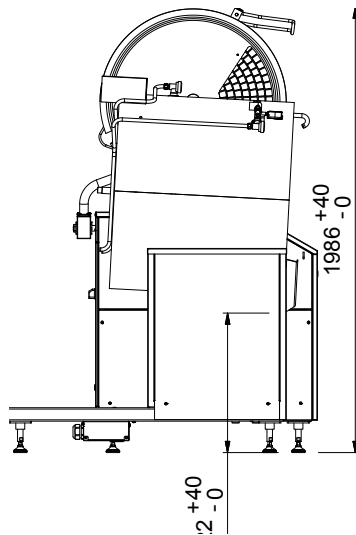
### Övriga Tillbehör

- Silplåt för 200L SMART grytor. rfr stål PNC 928027
- Kort borste för utvändig rengörning PNC 928082   
av kokgrytor, anslutes enkelt till  
handduschen.
- Lång borste för utvändig rengörning PNC 928083   
av kokgrytor, anslutes enkelt till  
handduschen.
- Vänsterpelare 600mm tipphöjd inkl. PNC 928169   
ram med ben
- Ram med ben för 200L smart PNC 928181   
kokgryta
- Fixeringskit för lutande eller halkiga PNC 928186   
golv

Front

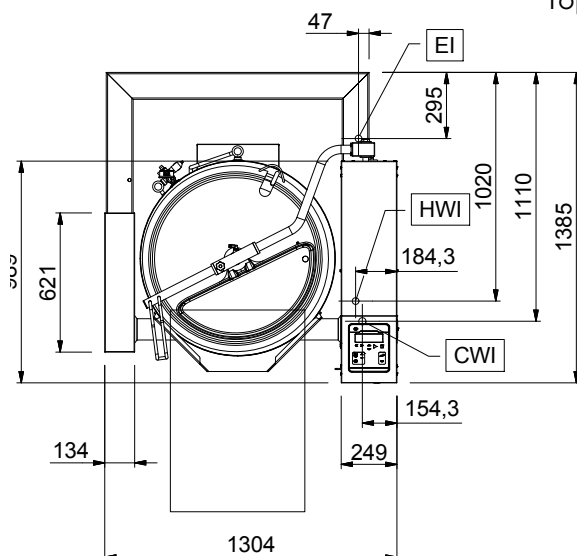


Sida



CWI = Kallvatten  
 EI = Elektrisk anslutning  
 HWI = Varmvatten

Topp


**Elektricitet**

Spänning: 400 V/3N ph/50 Hz  
 Effekt, max: 37.5 kW

**Installation**

Tipphöjd: 620 mm

**Viktig information**

Används ej som  
 installationshandling. Begär  
 separat  
 installationsanvisning.

Arbetstemperatur, min: 30 °C  
 Arbetstemperatur, max: 121 °C  
 Käril (rund) diameter: 742 mm  
 Käril (rund) djup: 555 mm  
 Yttermått, bredd: 1305 mm  
 Yttermått, djup: 1070 mm  
 Yttermått, höjd: 1050 mm  
 Nettokapacitet: 200 liter  
 Tippningsmekanism: Automatisk  
 Lager: Front